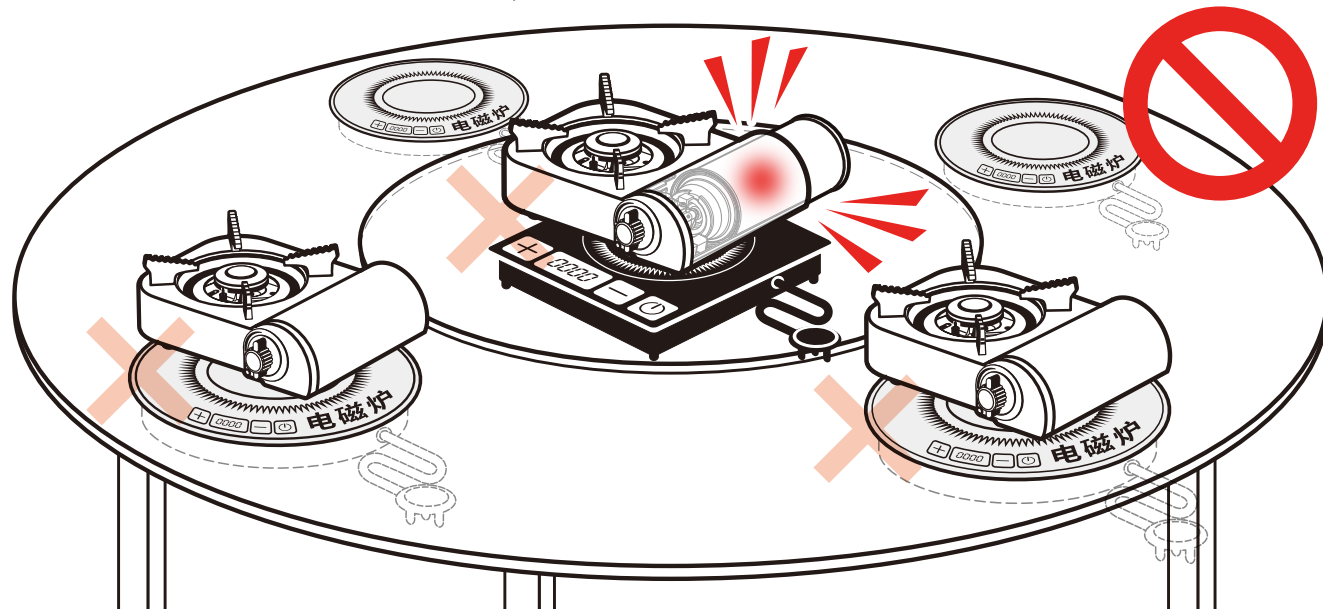


安全告知

警告 使用不当,可能导致死亡、重伤或引发火灾等意外事故!
为了您的生命、财产安全,请正确使用岩谷便携产品!

警告 禁止在装有电磁炉的桌面上使用便携炉!

因误触电磁炉开关,可能导致爆炸事故发生。



警告 禁止将装有气瓶的便携炉重叠放置!

若未关闭便携炉开关,可能导致爆炸事故发生。
使用后,请将气瓶卸下,并分开保管。



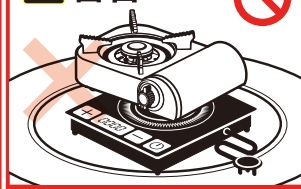
警告 禁止使用覆盖到侧盖的烹饪器具!

可能导致气瓶过热、爆炸等事故发生。
适用锅具直径尺寸请参考《使用说明书》。



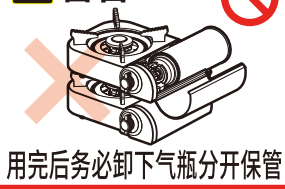
电磁炉桌面上使用等违规操作易引起安全事故

警告



禁止在装有电磁炉的桌面上使用

警告



用完后务必卸下气瓶分开保管
禁止将装有气瓶的便携炉叠放

警告



禁止使用覆盖侧盖的烹饪器具



请扫码观看岩谷气具使用与维护安全视频

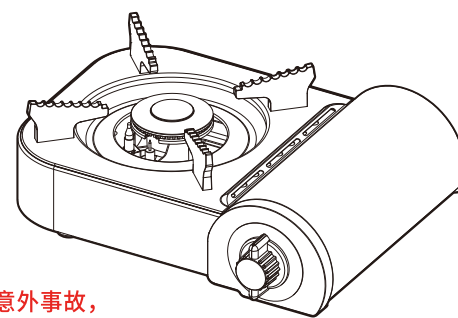
※其它安全使用注意事项,请仔细阅读《使用说明书》。

使用前,请务必认真阅读此使用说明书,并妥善保管好保修卡。(附带保修卡)

使用说明书

岩谷® 便携炉

YPB-2.1-BXL-6(ZFFD-2M)



Iwatani®

目录

- 一、结构、工作原理、特性、技术参数.....1
- 二、售后服务、保修卡、装箱单.....1
- 三、注意事项.....2
- 四、使用方法.....3
- 五、日常检查、常见故障和排除方法.....3

(使用前请务必阅读) 为正确使用本产品,避免给您和他人造成人身危害和财产损失,本说明书及产品中采用了许多图示。各图示及其含义如下。请充分理解其内容并认真阅读本文。

(用户应遵守下列警告事项)

警告

- 危险** 如果无视该标识错误操作的话,可能导致死亡、重伤或引发火灾危险的情况。
- 警告** 如果无视该标识错误操作的话,可能导致使用者死亡或重伤的情况。
- 注意** 如果无视该标识错误操作的话,可能导致使用者受伤、物品损失、无法正常使用的情况。

- 安装不当会引起对人身及财产的危害; ● 便携炉安装应严格按照说明书要求和相关规定执行;
- 只有制造商授权的代理商或专业技术人员才可以维修、更换零部件; ● 不应拆动便携炉上的任何密封件; ● 非操作人员不应操作便携炉。

(图示含义) ⚠ 当心爆炸 ⚠ 警告·注意 ⚠ 必须执行 ⚠ 禁止 ⚠ 严禁烟火 ⚠ 严禁触摸 ⚠ 严禁拆卸

一、结构、工作原理、特性、技术参数

结构		技术参数		
熄火保护装置(意外熄火时自动中断供气)	炉碟 分火器 支架	器具名称	岩谷便携炉	
压电陶瓷点火针(发出火花并点火)	气瓶阀门缺口 气瓶盖	型号	YPB-2.1-BXL-6(ZFFD-2M)	
制造号码(贴在外侧)	气瓶接头凸部	最大发热量	2.1kW(1800kcal/h)	
炉身	侧盖	点火方式	压电点火	
前面板 开关 压力感应安全装置	岩谷便携气瓶(另售)	材质	炉体、侧盖 铝合金 炉碟 钢板喷涂 分火器 黄铜 支架 压铸铝	
※操作时手必须触及的部位: 开关; 手可能触及的部位: 前面板; 手不易触及的部位: 炉身		炉体尺寸(长*宽*高)	246×204×89mm	
工作原理	特性	炉体重量	约1.0kg(不含气瓶)	
便携炉在工作时,丁烷气从便携气瓶内进入压力感应安全装置,使用者通过开关进行调节后进入分火器中,同时混合一部分空气,这些混合气体从分火器的火孔中喷出同时被压电陶瓷点火针点燃形成火焰,这些火焰被用来加热置于支架上的炊具。	<ul style="list-style-type: none"> ■ 安全装置 ● 压力感应安全装置: 当气瓶内的压力异常升高时,气瓶自动脱落,切断供气,使炉火熄灭。 ● 熄火保护装置: 当火被风、水或某些因素引致熄灭,熄火保护装置便会自动切断供气,以避免气体泄漏。 ● 气瓶安装安全装置: 除非将开关旋至“OFF”位置,否则气瓶无法装入炉身。 ● 炉碟防倒置设计: 使用时,若支架朝下安装,炉碟将不能放平。 ● 安全接头双重密封安全装置。 ● 防止气瓶错位安全装置。 ■ 磁吸式气瓶安装方式,安全便捷 	适用燃气类别、耗气量	便携式丁烷气、约152g/h※ 燃烧时间(最大火力)	约105分钟(250g气瓶)※ 约55分钟(120g气瓶)※
		使用气瓶型号规格	岩谷便携气瓶BDP-250-A 岩谷便携气瓶BDP-120-JR(SZ)	
		适用锅具规格	锅底直径20cm以下,不可覆盖侧盖。 (岩谷便携炉专用炊具不受此限,请按说明书使用)	
		※以岩谷便携气瓶BDP-250-A为燃料、使用直径为20cm的标准用锅(实验室温度20-25℃最大耗气量燃烧状态下计算所得)		

二、售后服务、保修卡、装箱单

岩谷® 便携炉 保修卡 型号: YPB-2.1-BXL-6(ZFFD-2M)

用户	姓名	电话
	地址	
经销商	名称	电话
(公章有效)	地址	
购买日期	发票号码	

- 一、自用户购买之日起保修一年。(凭经销商发票及保修卡保修)
- 二、用户按照使用说明书正常使用状态下,万一出现故障,请与服务中心联络。
- 三、以下情形不予保修:
 - 3.1 未按使用说明书及便携炉注意事项正确使用引起的故障及损坏;
 - 3.2 使用者私自拆卸压力感应安全装置等行为引起的故障及损坏;
 - 3.3 保修卡上未记载或涂改购买日期、用户姓名、经销商名称;
 - 3.4 发票及保修卡上未加盖经销商公章。

装箱单: 岩谷便携炉 1台、使用说明书 1份(含保修卡、合格证)

注意 只可使用 Iwatani 岩谷便携气瓶, 不可配用其它牌子。若配用其它牌子或利用本公司空气瓶自行灌装者其责自负。

合格证

YPB-2.1-BXL-6(ZFFD-2M)
检验员 NO.1
执行标准: GB/T 3852-2020
T/CECS 10220-2022

岩谷便携炉服务中心 联络地址

岩谷气具(珠海)有限公司

地址: 珠海市国家高新技术产业开发区金鼎北沙河口埔92号
电话: 0756-3383200 客服热线: 4006006038
销售热线: 上海021-62828852 广州020-87658885
武汉027-85448830 网址: www.iwatani-zhuhai.com

三、注意事项

请在使用前详细阅读以下注意事项，并充分理解使用上的注意事项后再使用。

⚠ 危险 为预防火灾、防止发生燃气事故，一旦发现气体泄漏，应立即熄火。

如气体泄漏，会闻到煤气味（类似臭鸡蛋的味道）。因为丁烷气比空气重会下沉接近地面，请注意不要打开电器开关或点火（存在因起火导致爆炸的危险），立即采取以下措施：①尽快熄火（将炉具开关旋钮调至“OFF”位置）；②取出便携气瓶；③打开门窗，排出泄漏的液化气（请不要使用换气扇）。

严禁气瓶过热

⚠ 警告 因如下所示的使用方法会导致气罐（液化气瓶）过热、爆炸，绝对禁止。

严禁在装有电磁炉的桌面上使用便携炉（图1）

严禁将烹饪器具放在便携炉上干烧（图2）

严禁使用有石棉成分的烤网、石板、陶板等辐射强的烹饪器具。不可用锡纸盖在支架或烤网上面使用（图6）

请勿使用盛有石子、沙、陶瓷材料等辐射热大的器皿（图7）

严禁使用与整个炉体大小相当或能覆盖到侧盖的烹饪器具（图3）
锅底直径24cm以下，不可覆盖侧盖（岩谷便携炉专用炊具不受此限，请按说明书使用）

严禁在火源附近使用（图8）
使用时应与明火保持2米以上的安全距离

严禁将两个或两个以上的本产品并排使用（图4）

请勿用于烹饪以外的其它用途（图5）

严禁在本产品的周围放置易燃物品或燃料备用容器（图10）
会有引起火灾的可能

操作安全注意事项

为了防止火灾事故、燃气事故的发生，请务必遵守下列注意事项。

⚠ 危险 若发现有燃气泄漏，排出的气体会发出难闻的气味，请立即熄灭火焰
①立即熄灭火焰（将开关旋钮旋转至“OFF”位置）；②取出气瓶；③打开门窗使泄漏出的气体排出去（请勿使用排气扇）

⚠ 警告 使用中保持换气
切勿在使用中离开
严禁让小孩独自使用
严禁在易燃物品的附近使用本产品
严禁在本产品附近放置备用气瓶或嗜喱水
禁止将装有气瓶的便携炉重叠放置
若未关闭便携炉开关，可能导致爆炸事故发生

⚠ 注意 使用时保持安全距离
距离家具或墙壁（木造建筑）等可燃物15厘米以上，与上方的天花板、棚架或电器间距离100厘米以上
在表面涂漆的桌子上使用时，请在炉子的底部放置可隔热的物品
因使用中炉子底部温度非常高
请勿在可接触到窗帘等物品的场所、易燃物品以及耐热性较差物品的附近使用本产品

⚠ 警告 用完后务必卸下气瓶
分开保管
在一次没有着火的情况下请注意防止火灾
再次点火前，请确认排出的燃气已完全散尽，若有残留，可能引发火灾等危险事故的发生
禁止自行拆卸、改造本产品
自行拆卸、改造，可能导致产品故障，可能导致一氧化碳中毒、燃气泄漏引起火灾等意外事故发生
严禁将手或脸接近分火器
使用中或熄火后，短时间内不要触摸炉具，以免烫伤

⚠ 注意 请勿在炉体下方放置易燃物、耐热性较差的物品（桌布、塑料布、报纸等），也不要放置阻碍通风的物品
请勿在使用中倾斜或移动炉子
可能会因跌倒而造成烫伤或火灾
请勿在架子下方或有物体掉落等危险发生的场所使用本产品

其他使用方面的注意事项

⚠ 注意 ●在使用本产品的过程中保持通风。●严禁将其用作暖炉或用于烘干衣物。●请小心烫伤。●请在10℃以上的环境中使用时使用岩谷便携炉。若低于10℃，可能因丁烷气难以气化而影响便携炉点火和使用。●除了使用时的点火、使用后的熄火以外，在使用的过程中请时常检查燃气的燃烧情况。●异常情况发生时的处理方法：倘若产生了异常声音，或异常的臭味，或者在紧急状况发生时，请勿惊慌，将炉具旋钮开关旋转至“OFF”位置，再将气瓶取下，然后参照本产品使用说明书的[日常检查、常见故障和排除方法]进行操作。

气瓶使用及用完后的处理

●请配套使用Iwatani岩谷便携气瓶，如使用其它品牌的气瓶可能会有漏气或不能正常使用的现象发生。
●因有害健康，请不要故意吸入气瓶中的气体。
●如跌落变形破损，有可能漏气。
●便携气瓶为一次性使用，用完后的空罐不能重复灌装。
●禁止使用重复灌装气瓶。
●请务必仔细阅读气瓶上的注意事项。
●经常检查保管中的气瓶，如有生锈请确认无泄漏后尽快使用。

⚠ 警告

因可能会发生火灾或爆炸事故等危险情况，请务必遵守以下所述事项。

避免放置在烈日下或有火焰的地方（图11）
应存放于阴凉通风干爽处（低于40℃）

切勿放置在有热源的地方（图12）

切勿把气瓶投入火焰中（图13）

气瓶内的气体完全用尽后，可把气瓶作为非易燃废料弃置。但如有残余气体，在垃圾车上可能引起火灾。（图14）

如气瓶内有残余气体，应设法将之用尽再弃置。

使用场所及防火注意事项

⚠ 警告

严禁在以下场所使用本产品，可能会引发火灾或者死亡事故。

切勿在狭小或空气不对流的地方使用
因为使用便携炉时要消耗氧气，可能发生一氧化碳中毒事故

严禁在热气流经的场所（加热器、微波炉、洗碗机排气口等）使用本产品

严禁在不稳定的场所或与地面接触不稳定的场所使用本产品

严禁在有风大的场所使用
可能会将燃烧中的火焰吹入炉体内，进而引发事故、导致炉体损毁

⚠ 注意

不要放在铺有易燃桌布的桌子上使用

严禁在可从本产品炉体底部吸入空气或烟气的场所（带有无烟烧烤器的桌子等）使用本产品

严禁在底部埋有砂子或小碎石的场所使用
因散热差，可能导致炉体损毁

不可在吹风口或吸风口使用
可能会导致火焰熄灭

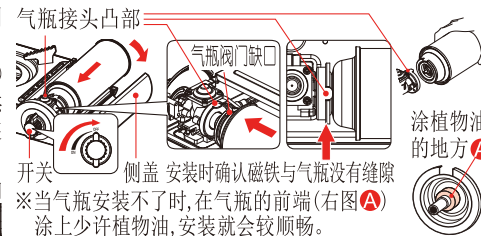
四、使用方法

请认真阅读以下事项，并进行使用前的准备和确认。

请依照以下步骤安装便携气瓶。若不按以下步骤安装，有可能发生意想不到的危险，敬请注意。

气瓶的安装：①打开侧盖；②把开关旋转到“OFF”的位置；③确认磁铁上无粘有异物；④确认气瓶内仍有丁烷气后，打开气瓶盖；⑤气瓶阀门缺口对准磁铁上的气瓶接头凸部，然后沿水平方向向前推进，“咔嚓”一声响后就装上了；⑥气瓶安装完成，盖上侧盖。

气瓶的取出：打开侧盖，将气瓶按安装的反方向水平滑动取出。气瓶取出后，合上侧盖。



1. 点火：把开关往“ON”方向转动，压电点火装置发出“咔嚓”的声音，确认点火后保持2-3秒。一次没点着，请再转动几次。在没点着的状态下，若开关处在“ON”的位置会有漏气危险，请务必确认有无点着火。

2. 火力调节：开关往“ON”方向旋转，调大火焰；开关往“OFF”方向旋转，调小火焰。

3. 熄火：把开关旋转到“OFF”的位置，切断供气，熄灭火焰。

4. 气瓶的保管：若气瓶内还有剩余气体，请盖上气瓶盖，放置在40℃以下场所保管。（请参照[气瓶使用及用完后的处理]）

过压保护安全装置启动后的处理方法：①把开关转回到“OFF”的位置；②取出炉子内的气瓶；③仔细阅读[注意事项]，排除原因；④装上新气瓶，如没有新气瓶时，请把取出的气瓶用水冷却；如不冷却，会再次脱落；⑤重新点火，恢复正常使用状态。

熄火保护安全装置启动后的处理方法：把开关转至“OFF”的位置，然后重复点火操作，便可继续使用。

本产品的炉碟被煮沸时溢出的汤汁弄脏时，可以将其取下来清洗。清洗后，按照以下要点正确地安装。

●刚熄火时，炉碟、支架等温度很高，请小心烫伤！

拆卸方法
抓住支架向上方拉起，即可将其从炉体上取下。

安装方法
①将炉碟圆角部位与炉体箭头部位嵌合。
②将炉碟另一边按箭头方向压入炉体即可。

五、日常检查、常见故障和排除方法

日常检查及简单故障的处理方法

检查	处理方法	注意
煮汤时溢出	用干布把溢出的汤汁擦掉，如脏物难去除时，用布沾上中性清洁剂清洗后，用干布擦干。	注意不要移动铜管
分火器孔堵塞	用刷子等工具来清扫干净（注意不要移动压电陶瓷点火针）	要保持分火器的清洁，否则会造成燃烧不完全或火力不均匀
压电陶瓷点火针脏	压电陶瓷点火针脏时用干布擦干净	会造成点火不良，擦拭时请注意：转动开关时会有放电可能
炉体、气瓶脏，旋钮等塑料件有油污	用干布把污垢擦掉，如脏物难去除时，用干布沾上中性清洁剂，用适量的水来擦拭	油污会腐蚀塑料件，使用天那水、汽油或研磨粉会划伤表面，用尼龙或金属做的炊帚也会划伤表面
	⚠ 注意 ●要待本体完全冷却后才能进行清洁，特别是刚关火时，温度高，以免飞溅的热汤或油导致烫伤。●为了保护手，务必戴上手套。●切勿对炉体整体进行清洗，因气路进水，可能导致生锈或堵塞供气。●检查或维修时请务必把气瓶取出。●待完全冷却后，才能进行检查或维修。●气体通路部分绝对不可以随意拆分。●煮沸溢出时，务必要清洁分火器。	长时间不使用：●确认本体是否干净、是否擦干；●待炉子各部件完全冷却后，装回包装袋，放置于干燥的场所保管；●气瓶不能装在炉子里保管，要取出分开保管；●要经常检查有无生锈，以免影响正常使用。

常见故障的排除方法

原因	现象	点火困难 点不着火	红火	火焰不 稳定	火焰不 均匀	火力小	有异味	使用中 自动熄 灭	熄不了 火	气瓶装 不上	开关转到“OFF” 的位置却无法 停止供气	排除方法
使用其他品牌的气瓶		●								●	●	配套使用岩谷便携气瓶
气体量少		●				●						更换新的气瓶
压电陶瓷点火针部有污垢或沾有水分		●										擦干净污垢、水分
分火器的出口堵塞		●	●	●	●							用金属刷清扫分火器
点火操作不正确		●										使用正确的点火操作方法
导气管出口堵塞		●	●	●								送检修
开关故障		●										送检修
压力感应安全装置启动		●						●				排除原因重新点火
点火装置故障		●										送检修
开关开启不完全						●						开关向“ON”方向旋转到底
开关没转到“OFF”的位置											●	开关转到“OFF”的位置
气瓶安装不良										●	●	正确安装气瓶
磁铁上沾了铁片、铁粉或油污										●		用有粘性的胶布粘掉铁片、铁粉及清理干净油污
气瓶安装面变形										●		更换新的气瓶
磁铁碎裂										●		送检修
本体变形										●		送检修

以下现象并非故障，请参照处理方法进行修复

现象	原因	处理方法
点火困难	1、压电陶瓷点火针偏离分火器正确的位置 2、压电陶瓷点火针白色部位有水珠或污垢	1、根据火花的方向，调整压电陶瓷点火针与分火器的位置。2、把水或污垢擦干净
使用中，气瓶还有气却熄火了	风、水或某些因素引起熄火，熄火保护安全装置启动了 异常使用时，气瓶的温度上升，压力感应安全装置启动了	参照[熄火保护安全装置启动后的处理方法]来恢复使用
气瓶安装不上，或气瓶安装后压力感应安全装置马上启动	1、保管场所温度过高，气瓶的温度上升，压力感应安全装置启动了 2、没把开关转到“OFF”的位置	参照[过压保护安全装置启动后的处理方法]来恢复使用 把开关转至“OFF”的位置